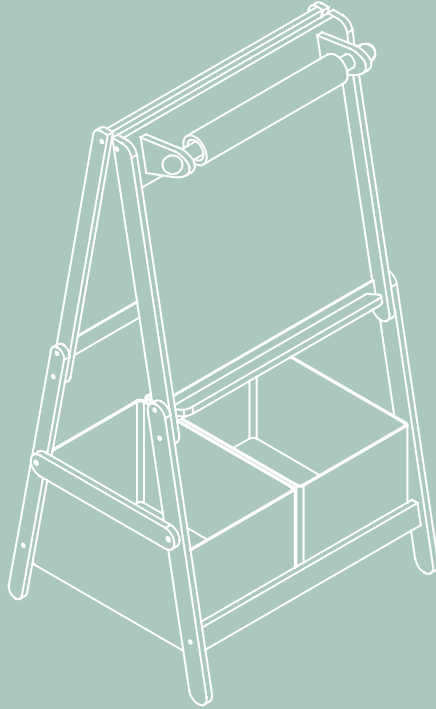




make a better play



wild board

pizarra infantil de madera · wood slate for children ·
ardoise en bois pour enfants · ardesia di legno per bambini ·
Kinderholzschiefer

designed in
BARCELONA

ES Manual
de usuario

EN Instruction
manual

FR Manuel
d'utilisation

IT Manuale
dell'utente

DE Handbuch
des Benutzers

beeloom

Hi, I'm wild board!
Are you ready
to give me life?

beeloom



make a better play



knowledge

Beeloom toys are designed to encourage learning.



conscious

Our Beeloom kids don't like plastic: they prefer to explore the world around them in a healthy and funny way.



design

Simple is better; minimal designs, major values.



equality

We do not define our kids dreams; toys are not for girls or boys, they are for playing; without stereotypes or clichés.

beloom



Our Beeloom kids
will grow up with the knowledge and the value
of respecting our environment and keeping it safe
for the new generations coming,
with the aim of making
our world a better place.



quality

Quality over quantity. Less is more.



timeless

Timeless and funny toys to bring anywhere and share with family.



commitment

Committed products as our Beeloom kids will be.



respect

We believe the change is possible.
Because we want the best for our children and for the world we leave them.



ES ¿QUÉ APRENDEMOS?

A partir de 3 años de edad uno de los juguetes indispensables en el entorno de un niño es una pizarra. Además, aporta muchos beneficios para el crecimiento de los niños:

Creatividad: Es un juguete muy beneficioso ya que estimula su creatividad, inventando distintas situaciones y soluciones, favoreciendo el lenguaje y la socialización.

Estimulación sensorial: Es fundamental durante los primeros años de vida. Cuando los pequeños ponen a prueba sus 5 sentidos pueden conocer y relacionarse mejor con su entorno. También empezará a desarrollar sus gustos y preferencias.

Aprendizaje: Los juegos de asociar y relacionar sirven a los niños de estímulo y refuerzo para aprender nuevos conceptos y habilidades mientras se divierten.

Imaginación: Mantiene su sentido de la exploración y la aventura. Educar, potenciar y guiar la imaginación de los hijos conlleva muchas ventajas como fomentar la curiosidad, mejorar la creatividad y facilitar el pensamiento a la inteligencia.

Socialización: Wild board es un juego denominado simbólico que fomenta hábitos y valores sociales de los niños. Y ayuda a desarrollar su personalidad y aprender a convivir con los demás.

EN WHAT DO WE LEARN?

From the age of 3, one of the essential toys in a child's environment is a blackboard. It also has many benefits for children's growth:

Creativity: It is a very beneficial toy since it stimulates their creativity, inventing different situations and solutions, favoring language and socialization.

Sensory stimulation: It is fundamental during the first years of life. When children test their 5 senses they can know and relate better to their environment. They will also begin to develop their tastes and preferences.

Learning: The games of associating and relating serve as a stimulus and reinforcement for children to learn new concepts and skills while having fun.

Imagination: Keeps their sense of exploration and adventure. Educating, empowering and guiding children's imagination has many advantages such as encouraging curiosity, improving creativity and facilitating thinking to intelligence.

Socialization: Wild board is a game called symbolic that promotes habits and social values of children. And it helps develop their personality and learn to live with others.

FR QU'EST-CE QU'ON APPREND ?

Dès l'âge de 3 ans, l'un des jouets essentiels dans l'environnement d'un enfant est un tableau noir. Elle présente également de nombreux avantages pour la croissance des enfants :

Créativité : C'est un jouet très bénéfique car il stimule leur créativité, en inventant différentes situations et solutions, en favorisant le langage et la socialisation.

Stimulation sensorielle : Elle est fondamentale pendant les premières années de la vie. Lorsque les enfants testent leurs 5 sens, ils peuvent mieux connaître leur environnement et s'y identifier. Ils commenceront aussi à développer leurs goûts et leurs préférences.

Apprentissage: Les jeux d'association et de relation servent de stimulus et de renforcement pour que les enfants apprennent de nouveaux concepts et compétences tout en s'amusant.

Imagination : Garde leur sens de l'exploration et de l'aventure. L'éducation, l'autonomisation et l'orientation de l'imagination des enfants présentent de nombreux avantages tels que l'encouragement de la curiosité, l'amélioration de la créativité et la facilitation de la réflexion à l'intelligence.

Socialisation : Wild board est un jeu appelé symbolique qui fait la promotion des habitudes et des valeurs sociales des enfants. Et cela les aide à développer leur personnalité et à apprendre à vivre avec les autres.

IT COSA IMPARIAMO?

Dall'età di 3 anni, uno dei giocattoli essenziali nell'ambiente di un bambino è una lavagna. Ha anche molti benefici per la crescita dei bambini:

Creatività: è un giocattolo molto benefico perché stimola la loro creatività, inventando situazioni e soluzioni diverse, favorendo il linguaggio e la socializzazione.

Stimolazione sensoriale: è fondamentale durante i primi anni di vita. Quando i bambini testano i loro 5 sensi possono conoscere e relazionarsi meglio con il loro ambiente. Cominceranno inoltre a sviluppare i loro gusti e le loro preferenze.

Apprendimento: i giochi di associazione e relazione servono come stimolo e rinforzo per i bambini per imparare nuovi concetti e abilità divertendosi.

Immaginazione: mantiene il loro senso di esplorazione e avventura. Educare, responsabilizzare e guidare l'immaginazione dei bambini ha molti vantaggi, come incoraggiare la curiosità, migliorare la creatività e facilitare il pensiero all'intelligenza.

Socializzazione: Wild board è un gioco chiamato simbolico che promuove le abitudini e i valori sociali dei bambini. E aiuta a sviluppare la loro personalità e a imparare a vivere con gli altri.

DE WAS LERNEN WIR?

Ab dem Alter von 3 Jahren ist eine Tafel eines der wichtigsten Spielzeuge in der Umgebung eines Kindes. Es hat auch viele Vorteile für das Wachstum der Kinder:

Kreativität: Es ist ein sehr nützliches Spielzeug, da es ihre Kreativität stimuliert, verschiedene Situationen und Lösungen erfindet, die Sprache und Sozialisation fördert.

Sensorische Stimulation: Sie ist in den ersten Lebensjahren von grundlegender Bedeutung. Wenn Kinder ihre 5 Sinne testen, können sie ihre Umgebung besser kennen und verstehen lernen. Sie werden auch damit beginnen, ihre Vorlieben und Vorlieben zu entwickeln.

Lernen: Die Spiele des Assoziierens und Beziehens dienen als Ansporn und Stärkung für Kinder, neue Konzepte und Fähigkeiten zu lernen und dabei Spaß zu haben.

Vorstellungskraft: Bewahrt ihren Sinn für Erkundung und Abenteuer. Die Erziehung, Befähigung und Führung der kindlichen Vorstellungskraft hat viele Vorteile, wie z.B. die Förderung der Neugierde, die Verbesserung der Kreativität und die Erleichterung des Denkens an die Intelligenz.

Sozialisation: Wild board ist ein Spiel namens symbolisch, das Gewohnheiten und soziale Werte von Kindern fördert. Und es hilft, ihre Persönlichkeit zu entwickeln und zu lernen, mit anderen zu leben.

advertencias · warnings · avertissements · avvertenze · warnungen

ES ATENCIÓN

Se recomienda para niños de 3 años y más.

Este producto debe ser montado por un adulto. Retire todos los elementos del embalaje antes de permitir que el niño utilice el juguete.

Se utilizará bajo la supervisión de un adulto.

No usar creca de escaleras o zonas muy irregulares.

No se recomienda el uso descalzo.

La caja puede contener broches u otras partes pequeñas.



EN ATTENTION

Recommended for children 3 years and older.

This product must be mounted by an adult. Remove all items from the packaging before allowing the child to use the toy.

It will be used under the supervision of an adult.

Do not use the creca of stairs or very irregular areas.

Barefoot use is not recommended.

The box may contain brooches or other small parts.

FR ATTENTION

Recommandé pour les enfants de 3 ans et plus.

Ce produit doit être monté par un adulte. Retirez tous les articles de l'emballage avant de permettre à l'enfant d'utiliser le jouet.

Il sera utilisé sous la surveillance d'un adulte.

N'utilisez pas la creca des escaliers ou des zones très irrégulières.

L'utilisation pieds nus n'est pas recommandée.

La boîte peut contenir des broches ou d'autres petites pièces.

IT ATTENZIONE

Consigliato per bambini dai 3 anni in su.

Questo prodotto deve essere montato da un adulto. Rimuovere tutti gli articoli dalla confezione prima di permettere al bambino di utilizzare il giocattolo.

Sarà utilizzato sotto la supervisione di un adulto.

Non utilizzare la creca di scale o aree molto irregolari.

Si sconsiglia l'uso a piedi nudi.

La scatola può contenere spille o altre piccole parti.

DE ACHTUNG

Empfohlen für Kinder ab 3 Jahren.

Dieses Produkt muss von einem Erwachsenen montiert werden. Entfernen Sie alle Gegenstände aus der Verpackung, bevor Sie dem Kind erlauben, das Spielzeug zu benutzen.

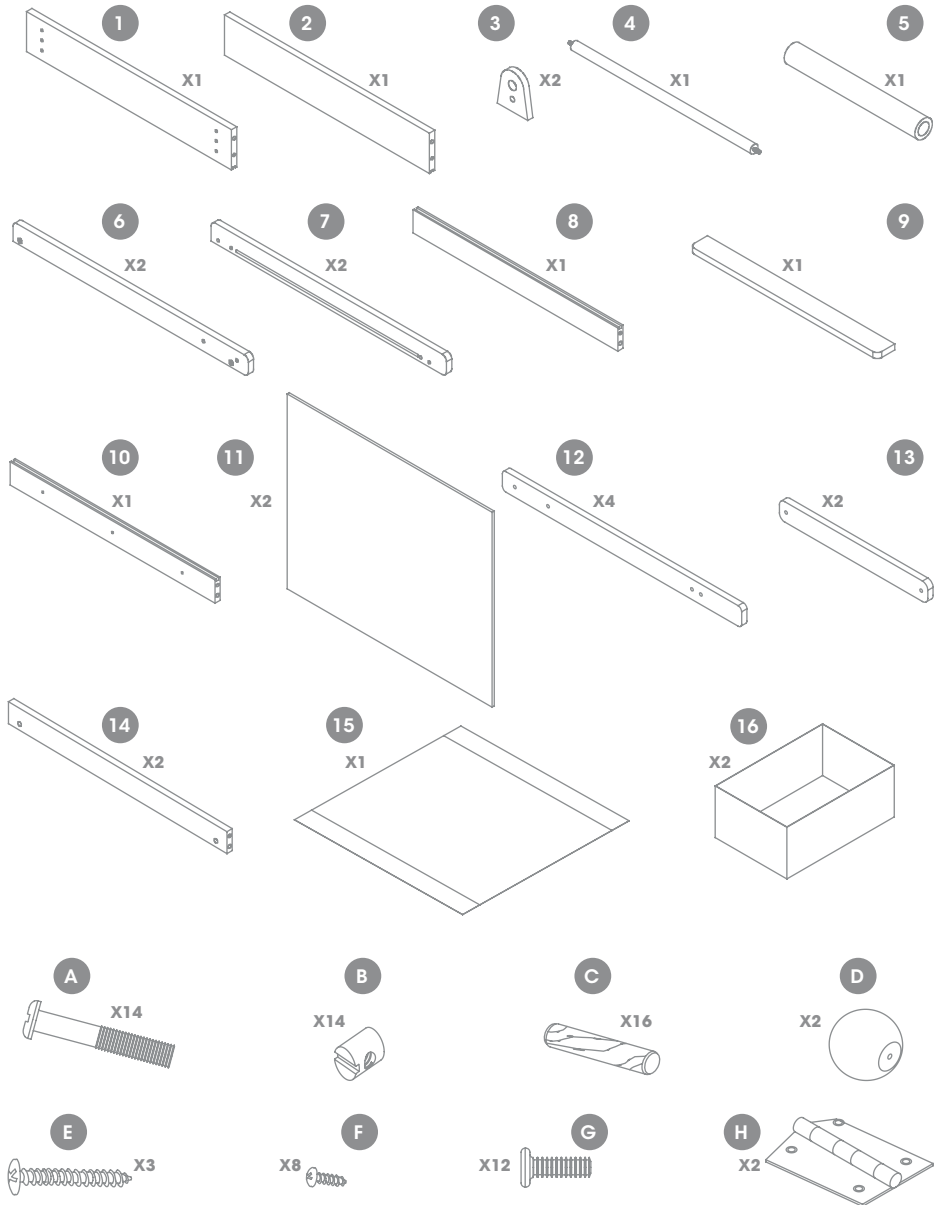
Es wird unter der Aufsicht eines Erwachsenen verwendet.

Verwenden Sie nicht die Kreta von Treppen oder sehr unregelmäßigen Bereichen.

Barfußbetrieb wird nicht empfohlen.

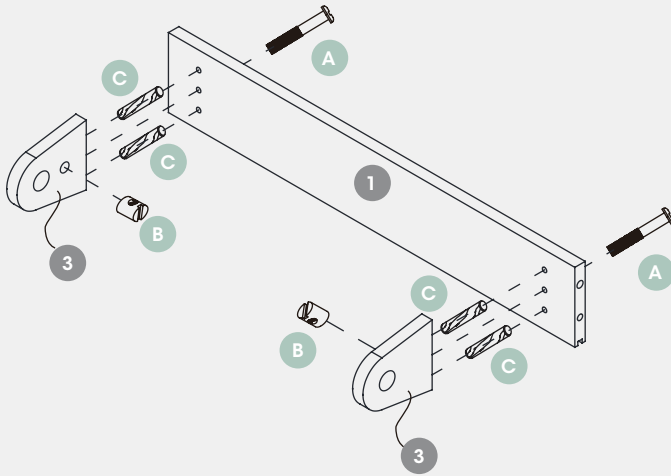
Die Box kann Broschen oder andere Kleinteile enthalten.

piezas · parts · parties · parti · stücke

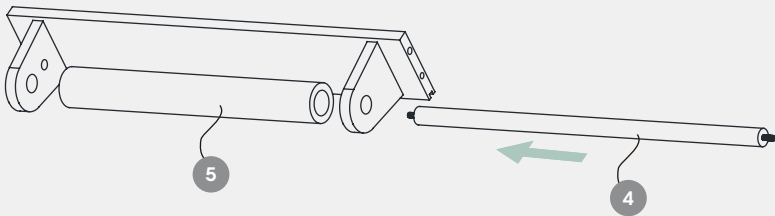


montaje · assembly · montage · montaggio · versammlung

1



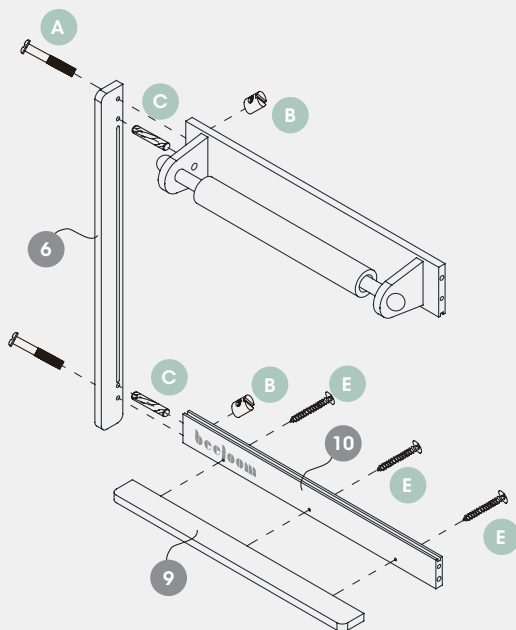
2



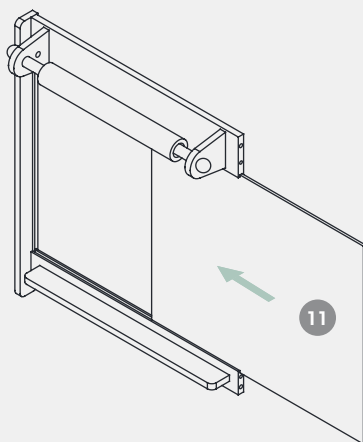
3



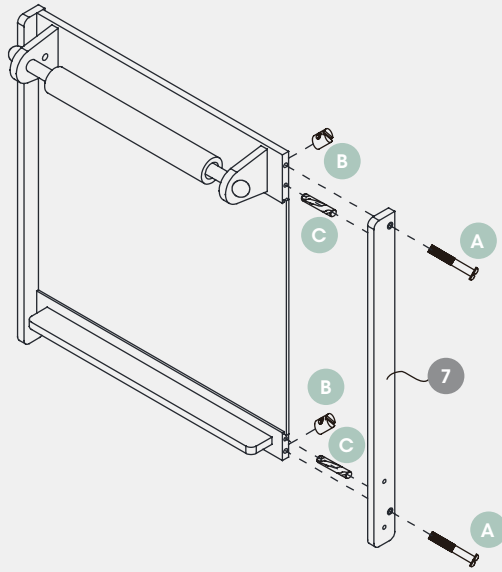
4



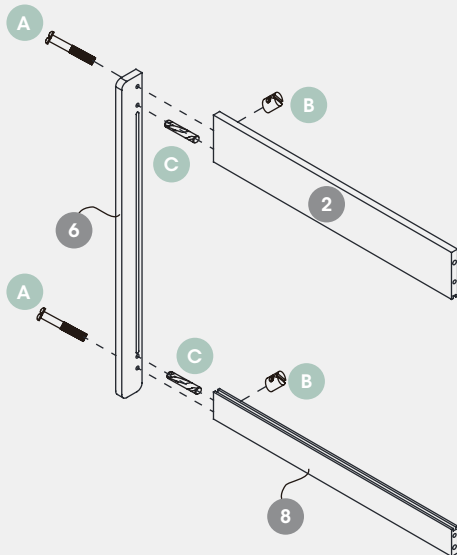
5



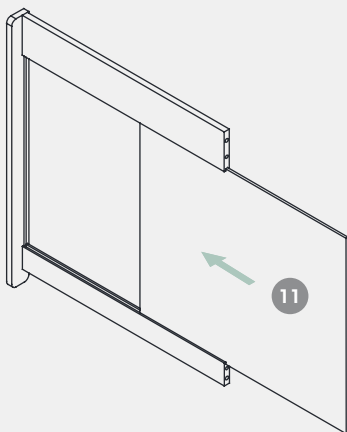
6



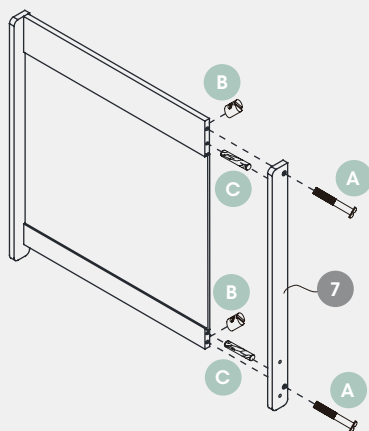
7



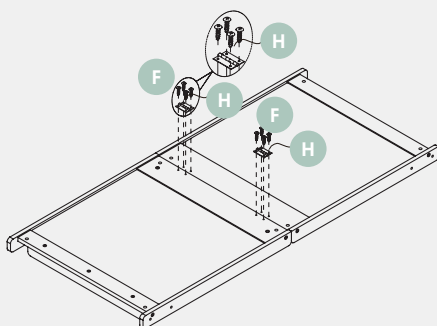
8



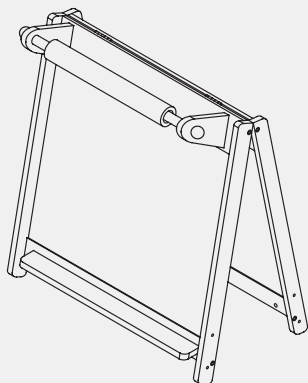
9



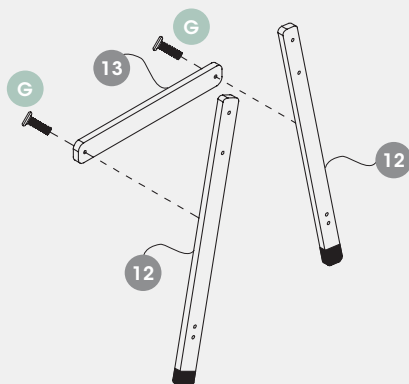
10



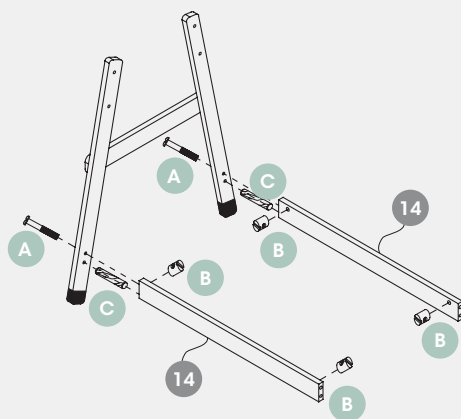
11



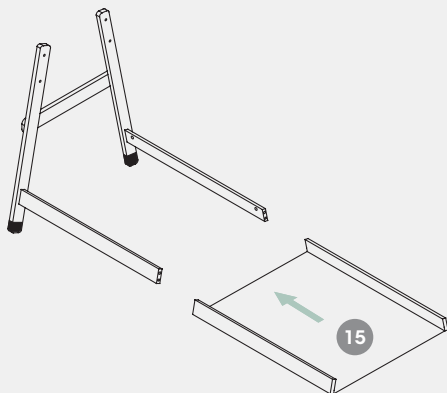
12



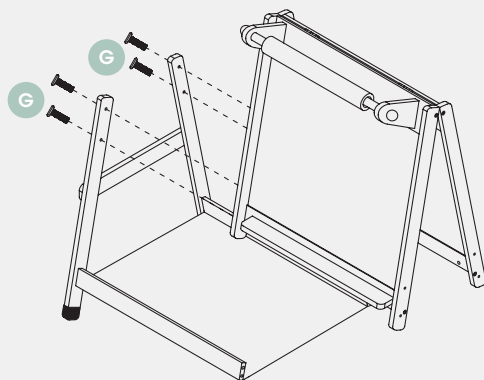
13



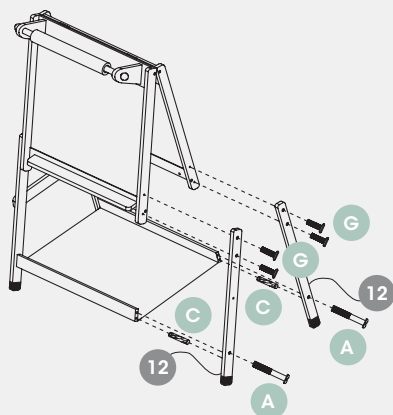
14



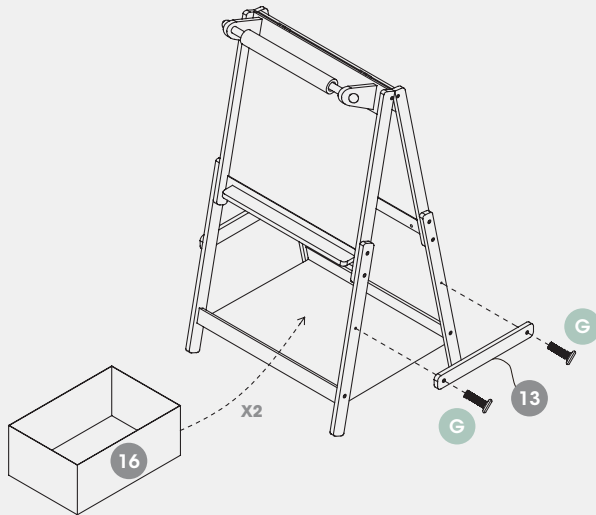
15



16



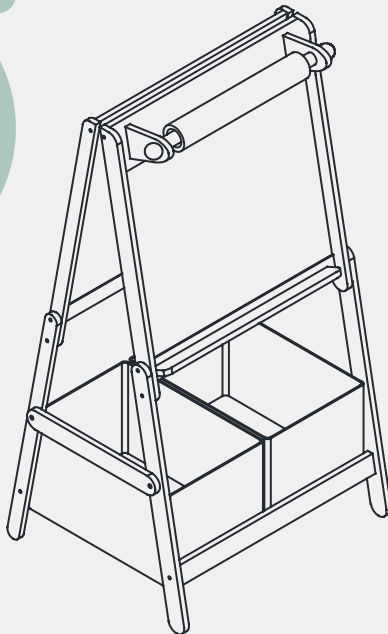
17



18



- ES Asegúrate que todas las piezas están bien ajustadas.
- EN Make sure all parts are tight.
- FR Assurez-vous que toutes les pièces sont bien serrées.
- IT Assicurarsi che tutte le parti siano ben strette.
- DE Vergewissern Sie sich, dass alle Teile fest sitzen.





ES ELIMINACIÓN Y RECICLAJE

Quando decida deshacerse del producto, asegúrese de seguir la normativa local.
Deshágase del producto cuidando el medio ambiente. No lo tire simplemente a la basura y prepárelo para reciclar.
Llévelo a un centro de reciclaje autorizado.
Los materiales de embalaje son reciclables. Por favor, tírelos en el cubo de basura apropiado.

EN RECYCLING

When you decide to dispose of the product, be sure to follow local regulations.
Dispose of the product with care for the environment. Do not simply throw it in the trash and prepare it for recycling.
Take it to an authorized recycling center.
Packaging materials are recyclable. Please dispose of them in the appropriate waste bin.

FR RECYCLAGE

Lorsque vous décidez de vous débarrasser du produit, veillez à respecter les réglementations locales.
Éliminer le produit en respectant l'environnement. Ne le jetez pas simplement à la poubelle et ne le préparez pas pour le recyclage. Apportez-le à un centre de recyclage agréé.
Les matériaux d'emballage sont recyclables. Veuillez les jeter dans la poubelle appropriée.

IT RICICLAGGIO

Quando si decide di smaltire il prodotto, assicurarsi di seguire le normative locali.
Smaltire il prodotto nel rispetto dell'ambiente. Non gettarlo semplicemente nella spazzatura e prepararlo per il riciclaggio. Portare a un centro di riciclaggio autorizzato.
I materiali di imballaggio sono riciclabili. Si prega di smaltirli nell'apposito cestino.

DE RECYCLING

Wenn Sie sich für die Entsorgung des Produkts entscheiden, beachten Sie unbedingt die örtlichen Vorschriften.
Entsorgen Sie das Produkt mit Rücksicht auf die Umwelt. Werfen Sie es nicht einfach in den Müll und bereiten Sie es für das Recycling vor. Bringen Sie es zu einem autorisierten Recyclingzentrum.
Verpackungsmaterialien sind recycelbar. Bitte entsorgen Sie sie in der entsprechenden Mülltonne.

garantía · warranty · garantie · garanzia · garantie

ES GARANTÍA

Este producto tiene una garantía de 3 años. Esta garantía cubre daños y mal funcionamiento, sólo si el producto no ha sido usado indebidamente y se han seguido correctamente todas las instrucciones. Para reclamar su garantía, debe presentar su recibo de compra. El producto debe estar completo y tener todas sus partes.

La garantía no cubre el desgaste, la falta de mantenimiento, la negligencia, el montaje incorrecto y el uso inadecuado (golpes, uso incorrecto de la fuente de alimentación, almacenamiento, condiciones de uso, etc.).

También se excluye cuando se han utilizado en el producto accesorios o piezas de montaje no originales o inadecuados.

EN WARRANTY

This product is warranted for 3 years. This warranty covers damage and malfunction only if the product has not been used improperly and all instructions have been followed correctly. To claim your warranty, you must present your purchase receipt. The product must be complete and have all parts.

The warranty does not cover wear, lack of maintenance, negligence, incorrect assembly and misuse (knocks, misuse of power supply, storage, conditions of use, etc.).

It is also excluded when non-original or inappropriate accessories or mounting parts have been used on the product.

FR GARANTIE

Ce produit est garanti 3 ans. Cette garantie couvre les dommages et dysfonctionnements uniquement si le produit n'a pas été utilisé incorrectement et si toutes les instructions ont été suivies correctement. Pour réclamer votre garantie, vous devez présenter votre reçu d'achat. Le produit doit être complet et contenir toutes les pièces.

La garantie ne couvre pas l'usure, le manque d'entretien, la négligence, le montage incorrect et la mauvaise utilisation (chocs, mauvaise utilisation de l'alimentation électrique, stockage, conditions d'utilisation, etc.).

Elle est également exclue lorsque des accessoires ou des pièces de montage non originaux ou inappropriés ont été utilisés dans le produit.

IT GARANZIA

Questo prodotto è garantito per 3 anni. Questa garanzia copre i danni e i malfunzionamenti solo se il prodotto non è stato utilizzato in modo improprio e se tutte le istruzioni sono state seguite correttamente. Per richiedere la garanzia, è necessario presentare la ricevuta d'acquisto. Il prodotto deve essere completo e contenere tutte le parti.

La garanzia non copre l'usura, la mancanza di manutenzione, la negligenza, il montaggio e l'uso improprio (urti, uso improprio dell'alimentazione elettrica, stoccaggio, condizioni d'uso, ecc.).

È esclusa anche quando nel prodotto sono stati utilizzati accessori o elementi di montaggio non originali o inappropriati.

DE GARANTIE

Auf dieses Produkt wird eine Garantie von 3 Jahren gewährt. Diese Garantie deckt Schäden und Fehlfunktionen nur dann ab, wenn das Produkt nicht unsachgemäß verwendet wurde und alle Anweisungen korrekt befolgt wurden. Um Ihre Garantie in Anspruch zu nehmen, müssen Sie Ihre Kaufquittung vorlegen. Das Produkt muss vollständig sein und alle Teile enthalten.

Die Garantie erstreckt sich nicht auf Verschleiß, mangelnde Wartung, Fahrlässigkeit, unsachgemäße Montage und Missbrauch (Stöße, Missbrauch der Stromversorgung, Lagerung, Nutzungsbedingungen usw.).

Sie ist auch dann ausgeschlossen, wenn im Produkt nicht originale oder ungeeignete Zubehörteile oder Montageeile verwendet wurden.



ES DECLARACIÓN DE CONFORMIDAD (CE)

Nosotros, PRAT INTERNATIONAL BRANDS S.L., propietaria de la marca Beeloom, con sede en c/Blanquers, 7-8 43800 - Valls SPAIN, declaramos que la pizarra infantil de madera WILD BOARD a partir del número de serie del año 2019 en adelante, son conformes con los requerimientos de las Directivas del Parlamento Europeo y del Consejo aplicables: Directiva 2009/48/CE del Parlamento Europeo y del Consejo, de 18 de junio de 2009, sobre la seguridad de los juguetes. El producto entregado coincide con el ejemplar que fue sometido al examen CE de tipo.

Bajo los estándares:

EN71-1:2014+A1:2018
EN71 Part 2 : 2011+A1:2014
EN71-3:2013+A3:2018
EN71-3:2019

Valls (SPAIN), 28 de Mayo de 2019

EN DECLARATION OF CONFORMITY (EC)

PRAT INTERNATIONAL BRANDS S.L. owner of Beeloom brand, with legal address in c/Blanquers, 7-8 43800 - Valls SPAIN, declares that Wooden children's slate WILD BOARD from 2019 series onwards, is in accordance with the European Parliament Directives and of the Council.

Directive 2009/48/EC of the European Parliament and of the Council of 18 June 2009 on the safety of toys.

The product delivered coincides with the prototype that was submitted for CE exam.

Under the standards

EN71-1:2014+A1:2018
EN71 Part 2 : 2011+A1:2014
EN71-3:2013+A3:2018
EN71-3:2019

Valls (SPAIN), 28 May 2019

FR DÉCLARATION DE CONFORMITÉ (CE)

Nous, PRAT INTERNATIONAL BRANDS S.L., propriétaire de la marque Beeloom, située /Blanquers, 7-8 43800 - Valls, ESPAGNE, déclarons Ardoise en bois pour enfants WILD BOARD, à partir du numéro de série de l'année 2019, est conforme aux exigences des directives applicables du Parlement européen et du Conseil:

Directive 2009/48/CE du Parlement européen et du Conseil du 18 juin 2009 relative à la sécurité des jouets

Le produit livré coïncide avec l'échantillon qui a été soumis à l'examen de type CE.

En vertu des normes:

EN71-1:2014+A1:2018
EN71 Part 2 : 2011+A1:2014
EN71-3:2013+A3:2018
EN71-3:2019

Valls (ESPAGNE), 28 mai 2019

IT DICHIARAZIONE DI CONFORMITÀ (EC)

Noi, PRAT INTERNATIONAL BRANDS S.L., proprietari a della marca Beeloom, con sede presso c/Blanquers, 7-8 43800 - Valls, SPAIN, Ardesia di legno per bambini WILD BOARD a partire dal numero di serie dell'anno 2019 in avanti, è conform e ai requisiti delle Direttive del Parlamento Europeo e del Consiglio applicabili:

Direttiva 2009/48/CE del Parlamento europeo e del Consiglio, del 18 giugno 2009, sulla sicurezza dei giocattoli

Il prodotto consegnato corrisponde al modello che fu sottoposto all'esame CE del tipo.

Standard:

EN71-1:2014+A1:2018
EN71 Part 2 : 2011+A1:2014
EN71-3:2013+A3:2018
EN71-3:2019

Valls (SPAGNA), 28 maggio 2019

DE EG-KONFORMITÄTSEKTLÄRUNG

Wir, PRAT INTERNATIONAL BRANDS S.L., Inhaber der Marke Beeloom mit Sitz in c/Blanquers, 7-8 43800 - Valls SPAIN, erklären, dass die WILD BOARD Kinderholzschiefer ab der Seriennummer 2019 den Anforderungen der geltenden Richtlinien des Europäischen Parlaments und des Rates entspricht:

Richtlinie 2009/48/EG des Europäischen Parlaments und des Rates vom 18. Juni 2009 über die Sicherheit von Spielzeug.

Das gelieferte Produkt stimmt mit dem Muster überein, das der EG-Baumusterprüfung unterzogen wurde.

Für gewöhnlich:

EN71-1:2014+A1:2018
EN71 Part 2 : 2011+A1:2014
EN71-3:2013+A3:2018
EN71-3:2019

Valls (Spanien), 28. Mai 2019



Albert Prat

Representante autorizado y responsable de la documentación técnica.
Authorised representative and responsible for technical documentation.
Représentant autorisé et responsable de la documentation technique.
Rappresentante autorizzato e responsabile della documentazione tecnica.
Prokurist und verantwortlich für die technische Dokumentation.



make a better play

Learning by playing
and experience unique emotions

