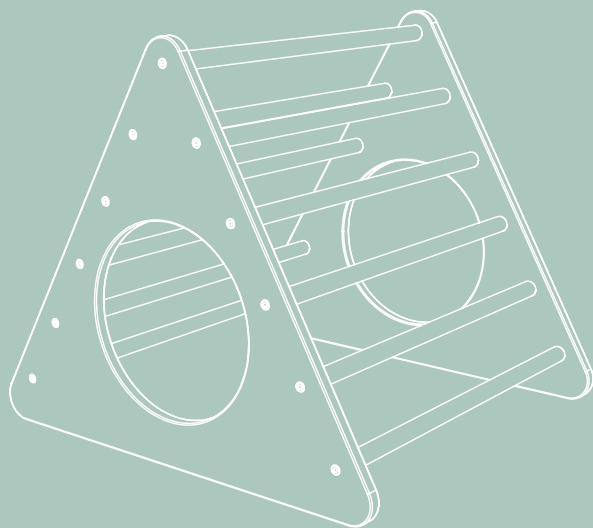




make a better play



# triangle pikler

pikler de maderá · wood pikler · pikler en bois  
pikler di legno · Pikler de fusta · Holzspieß · pikler de madeira

ES Manual de usuario

EN Instruction manual

FR Manuel d'utilisation

IT Manuale dell'utente

CA Manual d'usuari

PT Manual do utilizador

DE Handbuch des Benutzers



make a better play



Our Beeloom kids will grow up with the knowledge and the value of respecting our environment and keeping it safe for the new generations coming, with the aim of make our world a better place.



### knowledge

Beeloom toys are designed to encourage learning.



### quality

Quality over quantity. Less is more.



### conscious

Beeloom kids prefer to explore the world around them in a healthy and funny way without plastic.



### timeless

Timeless and funny toys to bring anywhere and share with family.



### design

Simple is better; minimal designs, major values.



### commitment

Committed products as our Beeloom kids will be.



### equality

We do not define our kids dreams; toys are not for girls or boys, they are for playing; without stereotypes or clichés.



### respect

We believe the change is possible. Because we want the best for our children and for the world we leave them.

## ES ¿QUÉ APRENDEMOS?

**Motricidad global:** Les permite trabajar diferentes músculos de los brazos y piernas a través de su escalada, favoreciendo la psicomotricidad.

**Estimulación sensorial:** Con las diferentes texturas de los materiales del pikler los peques empezarán a desarrollar sus sentidos mientras juegan.

**Sentimiento de autoestima:** cuando los pequeños observan que son capaces de superar obstáculos por sí mismos desarrollan su perseverancia y autoconfianza.

**Imaginación:** los picklers pueden usarse de muchas formas diferentes. Entre las infinitas posibilidades, los más pequeños podrán hacer volar su imaginación para descifrar el modo de resolución que mejor encaje con sus capacidades o habilidades.

## EN WHAT DO WE LEARN?

**Global motor skills:** It allows them to work different muscles of the arms and legs through climbing, promoting psychomotor skills.

**Sensory stimulation:** With the different textures of the pikler's materials, children will begin to develop their senses while playing.

**Sense of self-esteem:** when the little ones see that they are capable of overcoming obstacles by themselves, they develop their perseverance and self-confidence.

**Imagination:** picklers can be used in many different ways. Among the endless possibilities, the little ones will be able to let their imagination run wild to figure out the resolution mode that best fits their abilities or skills.

## FR QU'EST-CE QU'ON APPREND?

**Motricité globale :** il leur permet de travailler les différents muscles des bras et des jambes en grimant, ce qui encourage la psychomotricité.

**Stimulation sensorielle :** grâce aux différentes textures des matériaux du pikler, les petits commencent à développer leurs sens tout en jouant.

**Sentiment d'estime de soi :** lorsque les petits voient qu'ils sont capables de surmonter des obstacles par eux-mêmes, ils développent leur persévérance et leur confiance en eux.

**Imagination :** les cornichons peuvent être utilisés de multiples façons. Parmi les innombrables possibilités, les petits pourront laisser libre cours à leur imagination pour décrypter le mode de résolution qui correspond le mieux à leurs capacités ou à leurs compétences.

## IT COSA IMPARIAMO?

**Capacità motorie globali:** permette di lavorare su diversi muscoli delle braccia e delle gambe attraverso l'arrampicata, incoraggiando le capacità psicomotorie.

**Stimolazione sensoriale:** grazie alle diverse consistenze dei materiali del pikler, i piccoli inizieranno a sviluppare i loro sensi mentre giocano.

**Senso di autostima:** quando i piccoli vedono che sono in grado di superare gli ostacoli da soli, sviluppano la loro perseveranza e la fiducia in se stessi.

**Immaginazione:** i grimaldelli possono essere utilizzati in molti modi diversi. Tra le infinite possibilità, i piccoli potranno dare sfogo alla loro immaginazione per decifrare il modo di risolvere il problema che meglio si adatta alle loro capacità o abilità.

## CA QUÈ APRENEM?

**Motricitat global:** Els permet treballar diferents músculs dels braços i cames a través de l'escalada, afavorint la psicomotricitat.

**Estimulació sensorial:** Amb les diferents textures dels materials del pickler, els petits comencen a desenvolupar els seus sentits mentre juguen.

**Sentiment d'autoestima:** Quan els petits observen que són capaços de superar obstacles per si mateixos, desenvolupen la seva perseverança i autoconfiança.

**Imaginació:** Els picklers es poden utilitzar de moltes maneres diferents. Entre les infinites possibilitats, els més petits podran fer volar la imaginació per descobrir la manera de resoldre els reptes que millor s'adapti a les seves capacitats o habilitats.

## DE WAS LERNEN WIR DARAUS?

**Globale motorische Fähigkeiten:** Durch das Klettern werden verschiedene Arm- und Beinmuskeln trainiert und die psychomotorischen Fähigkeiten gefördert.

**Sinnesanregung:** Durch die unterschiedlichen Texturen der Materialien des Piklers beginnen die Kleinen, ihre Sinne beim Spielen zu entwickeln.

**Selbstwertgefühl:** Wenn die Kleinen sehen, dass sie in der Lage sind, Hindernisse aus eigener Kraft zu überwinden, entwickeln sie Ausdauer und Selbstvertrauen.

**Fantasie:** Becher können auf vielfältige Weise verwendet werden. Unter den unendlichen Möglichkeiten können die Kleinen ihrer Fantasie freien Lauf lassen, um den Lösungsweg zu finden, der ihren Fähigkeiten und Fertigkeiten am besten entspricht.

## PT QUE APRENDEMOS?

**Motricidade global:** Permite que trabalhem diferentes músculos dos braços e das pernas através da escalada, favorecendo a psicomotricidade.

**Estimulação sensorial:** Com as diferentes texturas dos materiais do pikler, os pequenos começam a desenvolver os sentidos enquanto brincam.

**Sentimento de autoestima:** Quando as crianças percebem que são capazes de superar obstáculos por si mesmas, desenvolvem perseverança e autoconfiança.

**Imaginação:** Os piklers podem ser usados de muitas formas diferentes. Entre as inúmeras possibilidades, os mais pequenos poderão dar asas à imaginação para descobrir a melhor forma de resolver os desafios de acordo com as suas capacidades ou habilidades.

## advertencias · warnings · avertissements · avvertenze · warnungen

### ES ATENCIÓN

No se recomienda para niños menores a 24 meses.

Retire todos los elementos del embalaje antes de permitir que el niño utilice el juguete.

Se utilizará bajo la supervisión de un adulto.

La caja puede contener broches u otras partes pequeñas.

Siga atentamente las instrucciones de montaje.

Compruebe que todas las piezas, fijaciones y herrajes están presentes y en buen estado.

Para evitar daños en el producto, monte el pikler sobre la caja de cartón.

El uso de tornillos incorrectos puede causar daños.

Antes de comenzar el montaje, identifique cada tipo de tornillo. Estudie detenidamente los diagramas de los tornillos.

Asegúrese de que todos los tornillos y herrajes estén apretados y bloqueados en su sitio antes de utilizar el aparato.

Utilícelo únicamente en un suelo firme, horizontal, nivelado y seco.



## EN ATTENTION

Not recommended for children younger than 24 months.  
 Remove all items from the packaging before allowing the child to use the toy.  
 It must be used under adult supervision.  
 The box may contain brooches or other small parts.  
 Follow the assembly instructions carefully.  
 Check to ensure all parts, fasteners and hardware are present and in good order.  
 To prevent product damage, assemble it on the carton.  
 Using the wrong screw will cause damage.  
 Before beginning assembly, identify each type of screw. Carefully study the screw diagrams.  
 Ensure all screws and hardware are tightened and locked into place before use.  
 Use only on a firm ground which is horizontal, level and dry.

## IT ATTENZIONE

Non consigliato per bambini di età inferiore ai 24 mesi.  
 Rimuovere tutti gli articoli dalla confezione prima di permettere al bambino di utilizzare il giocattolo.  
 Sarà utilizzato sotto la supervisione di un adulto.  
 La scatola può contenere graffette o altre piccole parti.  
 Seguire attentamente le istruzioni di montaggio.  
 Verificare che tutte le parti, gli elementi di fissaggio e la ferramenta siano presenti e in ordine.  
 Per evitare danni al prodotto, assemblare il pickler sul cartone.  
 L'uso di viti sbagliate può causare danni.  
 Prima di iniziare il montaggio, identificare ogni tipo di vite. Studiare attentamente i diagrammi delle viti.  
 Assicurarsi che tutte le viti e la ferramenta siano serrate e bloccate in posizione prima dell'uso.  
 Utilizzare solo su un terreno solido, orizzontale, piano e asciutto.

## DE ACHTUNG

Nicht empfohlen für Kinder unter 24 Monaten.  
 Entfernen Sie alle Gegenstände aus der Verpackung, bevor Sie dem Kind erlauben, das Spielzeug zu benutzen.  
 Es wird unter Aufsicht von Erwachsenen verwendet.  
 Die Box kann Broschen oder andere Kleinteile enthalten.  
 Befolgen Sie sorgfältig die Montageanleitung.  
 Vergewissern Sie sich, dass alle Teile, Befestigungen und Beschläge vorhanden und in gutem Zustand sind.  
 Um Schäden am Produkt zu vermeiden, montieren Sie den Pickler auf dem Karton.  
 Die Verwendung einer falschen Schraube führt zu Schäden.  
 Bevor Sie mit der Montage beginnen, identifizieren Sie die einzelnen Schraubentypen. Studieren Sie die Schraubendiagramme sorgfältig.  
 Vergewissern Sie sich, dass alle Schrauben und Beschläge fest angezogen und gesichert sind, bevor Sie das Gerät benutzen.  
 Verwenden Sie das Gerät nur auf einem festen, horizontalen, ebenen und trockenen Boden.

## FR ATTENTION

Déconseillé aux enfants de moins de 24 mois.  
 Retirer tous les éléments de l'emballage avant utilisation.  
 A utiliser sous la surveillance d'un adulte.  
 La boîte peut contenir des broches ou d'autres petits morceaux.  
 Suivez attentivement les instructions d'assemblage.  
 Vérifiez que toutes les pièces, fixations et quincailleries sont présentes et en bon état.  
 Pour éviter d'endommager le pickler, assemblez sur le carton.  
 Utiliser la mauvaise vis peut endommager le produit.  
 Avant de commencer l'assemblage, identifiez chaque type de vis. Étudiez attentivement les schémas de vissage.  
 Assurez-vous que toutes les vis et tous les éléments de quincaillerie sont serrés et verrouillés avant l'utilisation.  
 Utiliser seulement sur un sol ferme, horizontal, plat et sec.

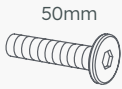
## CA ATENCIÓ

No es recomana per a nens menors de 24 mesos.  
 Retira tots els elements de l'emballatge abans de permetre que l'infant utilitzi la joguina.  
 S'ha d'utilitzar sota la supervisió d'un adult.  
 La caixa pot contenir clips o altres peces petites.  
 Segueix atentament les instruccions de muntatge.  
 Comprova que totes les peces, fixacions i ferratges estiguin presents i en bon estat.  
 Per evitar danys al producte, munta el pickler sobre la caixa de cartró.  
 L'ús de cargols incorrectes pot causar danys.  
 Abans de començar el muntatge, identifica cada tipus de cargol. Estudia detingudament els diagrames dels cargols.  
 Assegura't que tots els cargols i ferratges estiguin ben ajustats i bloquejats al seu lloc abans d'utilitzar l'aparell.  
 Utilitza'l únicament en un terra ferm, horitzontal, nivellat i sec.

## PT ATENÇÃO

Não é recomendado para crianças menores de 24 meses.  
 Retire todos os elementos da embalagem antes de permitir que a criança use o brinquedo.  
 Deve ser utilizado sob a supervisão de um adulto.  
 A caixa pode conter grampos ou outras peças pequenas.  
 Siga atentamente as instruções de montagem.  
 Verifique se todas as peças, fixações e ferragens estão presentes e em bom estado.  
 Para evitar danos ao produto, monte o pickler sobre a caixa de papelão.  
 O uso de parafusos incorretos pode causar danos.  
 Antes de começar a montagem, identifique cada tipo de parafuso. Estude cuidadosamente os diagramas dos parafusos.  
 Certifique-se de que todos os parafusos e ferragens estão bem apertados e fixados antes de usar o aparelho.  
 Use apenas em um piso firme, horizontal, nivelado e seco.

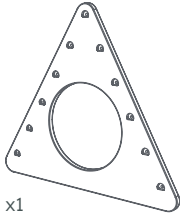
piezas · parts · parties · parti · parts · stücke · peças



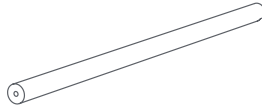
**S1** x22



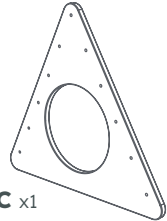
**K1** x1



**A** x1



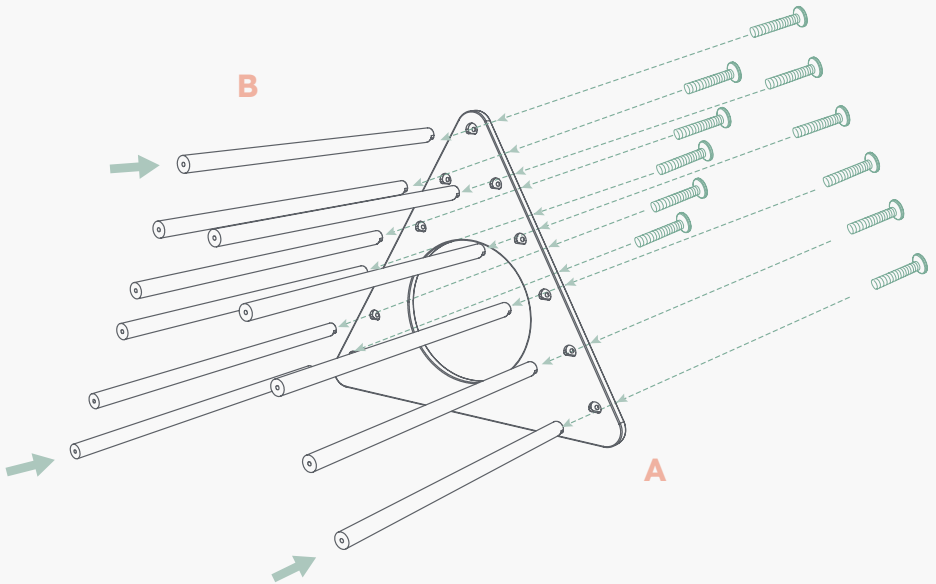
**B** x11



**C** x1

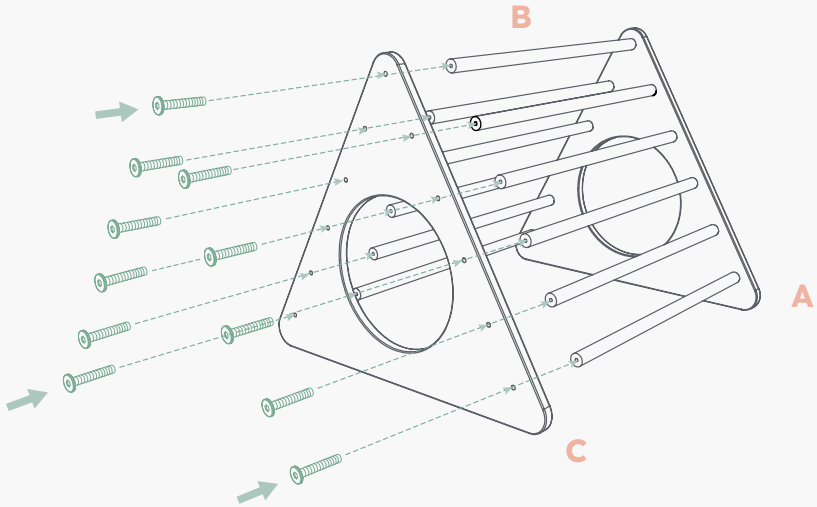
montaje · assembly · montage · montaggio · muntatge · versammlung · montagem

**1**



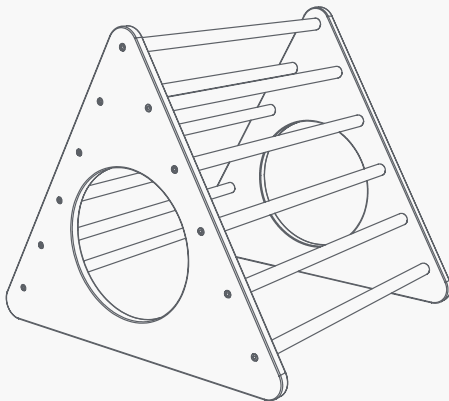
**S1** x11

2



S1 x11

3



## mantenimiento · maintenance · entretien · manutenzione · wartung

### ES MANTENIMIENTO

Por favor, compruebe el montaje a intervalos regulares y apriete los herrajes si es necesario.

Limpie la superficie y las marcas de rozaduras con un paño ligeramente húmedo y un detergente suave si es necesario. No utilice limpiadores abrasivos. Recomendamos probar todos los materiales de limpieza en la parte inferior de cualquier superficie que no se vea durante el uso del producto.

### EN MAINTENANCE

Please check the assembly at regular intervals and tighten the fittings if necessary.

Clean the surface and scuff marks with a slightly damp cloth and mild detergent if necessary. Do not use abrasive cleaners. We recommend testing all cleaning materials on the underside of any surface that is not visible during use.

### FR ENTRETIEN

Veillez vérifier le montage à intervalles réguliers et resserrer les raccords si nécessaire.

Nettoyez la surface et les éraflures à l'aide d'un chiffon légèrement humide et d'un détergent doux si nécessaire. Ne pas utiliser de nettoyeurs abrasifs. Nous recommandons de tester tous les produits de nettoyage sur la face inférieure de toute surface qui n'est pas visible pendant l'utilisation du produit.

### IT MANUTENZIONE

Controllare il montaggio ad intervalli regolari e, se necessario, serrare i raccordi.

Pulire la superficie e i segni di abrasione con un panno leggermente umido e un detergente delicato, se necessario. Non utilizzare detergenti abrasivi. Si consiglia di testare tutti i materiali di pulizia sul lato inferiore di qualsiasi superficie che non sia visibile durante l'uso del prodotto.

### CA MANTENIMENT

Si us plau, comprova el muntatge a intervals regulars i ajusta els ferratges si és necessari.

Neteja la superfície i les marques de fregament amb un drap lleugerament humit i un detergent suau si cal. No facis servir netejadors abrasius. Es recomana provar tots els materials de neteja a la part inferior de qualsevol superfície que no es vegi durant l'ús del producte.

### DE WARTUNG

Bitte überprüfen Sie die Montage in regelmäßigen Abständen und ziehen Sie die Verschraubungen gegebenenfalls fest.

Reinigen Sie die Oberfläche und die Kratzspuren mit einem leicht angefeuchteten Tuch und einem milden Reinigungsmittel, falls erforderlich. Verwenden Sie keine scheuernden Reinigungsmittel. Wir empfehlen, alle Reinigungsmittel auf der Unterseite einer Oberfläche zu testen, die während der Verwendung des Produkts nicht sichtbar ist.

### PT MANUTENÇÃO

Por favor, verifique a montagem em intervalos regulares e ajuste as ferragens, se necessário.

Limpa a superfície e as marcas de atrito com um pano ligeiramente húmido e um detergente suave, se for preciso. Não utilize produtos de limpeza abrasivos. Recomenda-se testar todos os materiais de limpeza na parte inferior de qualquer superfície que não fique visível durante o uso do produto.





**ES ELIMINACIÓN Y RECICLAJE**

Cuando decida deshacerse del producto, asegúrese de seguir la normativa local. Deshágase del producto cuidando el medio ambiente. No lo tire simplemente a la basura y prepárelo para reciclar. Lévelo a un centro de reciclaje autorizado. Los materiales de embalaje son reciclables. Por favor, tírelos en el cubo de basura apropiado.

**EN RECYCLING**

When you decide to dispose of the product, be sure to follow local regulations. Dispose of the product with care for the environment. Do not simply throw it in the trash and prepare it for recycling. Take it to an authorized recycling center. Packaging materials are recyclable. Please dispose of them in the appropriate waste bin.

**FR RECYCLAGE**

Lorsque vous décidez de vous débarrasser du produit, veillez à respecter les réglementations locales. Éliminer le produit en respectant l'environnement. Ne le jetez pas simplement à la poubelle et ne le préparez pas pour le recyclage. Apportez-le à un centre de recyclage agréé. Les matériaux d'emballage sont recyclables. Veuillez les jeter dans la poubelle appropriée.

**IT RICICLAGGIO**

Quando si decide di smaltire il prodotto, assicurarsi di seguire le normative locali. Smaltire il prodotto nel rispetto dell'ambiente. Non gettarlo semplicemente nella spazzatura e prepararlo per il riciclaggio. Portare a un centro di riciclaggio autorizzato. I materiali di imballaggio sono riciclabili. Si prega di smaltirli nell'apposito cestino.

**CA ELIMINACIÓ I RECICLATGE**

Quan decideixis desfer-te del producte, assegura't de seguir la normativa local. Elimina el producte amb cura pel medi ambient. No el llençis simplement a les escombraries i prepara'l per al reciclatge. Porta'l a un centre de reciclatge autoritzat. Els materials de l'embalatge són reciclables. Si us plau, llença'ls al contenidor de reciclatge adequat.

**DE RECYCLING**

Wenn Sie sich für die Entsorgung des Produkts entscheiden, beachten Sie unbedingt die örtlichen Vorschriften. Entsorgen Sie das Produkt mit Rücksicht auf die Umwelt. Werfen Sie es nicht einfach in den Müll und bereiten Sie es für das Recycling vor. Bringen Sie es zu einem autorisierten Recyclingzentrum. Verpackungsmaterialien sind recycelbar. Bitte entsorgen Sie sie in der entsprechenden Mülltonne.

**PT ELIMINAÇÃO E RECICLAGEM**

Quando decidires desfazer-te do produto, certifica-te de seguir a normativa local. Elimina o produto de forma responsável com o meio ambiente. Não o deites simplesmente no lixo comum e prepara-o para reciclagem. Leva-o a um centro de reciclagem autorizado. Os materiais da embalagem são recicláveis. Por favor, deita-os no contentor de reciclagem apropriado.

## garantía · warranty · garantie · garanzia · garantie

### ES GARANTÍA

Este producto tiene una garantía de 3 años. Esta garantía cubre daños y mal funcionamiento, sólo si el producto no ha sido usado indebidamente y se han seguido correctamente todas las instrucciones. Para reclamar su garantía, debe presentar su recibo de compra. El producto debe estar completo y tener todas sus partes.

La garantía no cubre el desgaste, la falta de mantenimiento, la negligencia, el montaje incorrecto y el uso inadecuado (golpes, almacenamiento, condiciones de uso, etc.).

También se excluye cuando se han utilizado accesorios o piezas de montaje no originales o inadecuados.

### EN WARRANTY

This product is warranted for 3 years. This warranty covers damage and malfunction only if the product has not been used improperly and all instructions have been followed correctly. To claim your warranty, you must present your purchase receipt. The product must be complete and have all parts.

The warranty does not cover wear, lack of maintenance, negligence, incorrect assembly and misuse (knocks, storage, conditions of use, etc.).

It is also excluded when non-original or inappropriate accessories or mounting parts have been used.

### FR GARANTIE

Ce produit est garanti 3 ans. Cette garantie couvre les dommages et dysfonctionnements uniquement si le produit n'a pas été utilisé incorrectement et si toutes les instructions ont été suivies correctement. Pour réclamer votre garantie, vous devez présenter votre reçu d'achat. Le produit doit être complet et contenir toutes les pièces.

La garantie ne couvre pas l'usure, le manque d'entretien, la négligence, le montage incorrect et la mauvaise utilisation (chocs, stockage, conditions d'utilisation, etc.).

Elle est également exclue lorsque des accessoires ou des pièces de montage non originaux ou inappropriés ont été utilisés.

### IT GARANZIA

Questo prodotto è garantito per 3 anni. Questa garanzia copre i danni e i malfunzionamenti solo se il prodotto non è stato utilizzato in modo improprio e se tutte le istruzioni sono state seguite correttamente. Per richiedere la garanzia, è necessario presentare la ricevuta d'acquisto. Il prodotto deve essere completo e contenere tutte le parti.

La garanzia non copre l'usura, la mancanza di manutenzione, la negligenza, il montaggio e l'uso improprio (urti, stoccaggio, condizioni d'uso, ecc.).

È esclusa anche quando nel prodotto sono stati utilizzati accessori o elementi di montaggio non originali o inappropriati.

### CA GARANTIA

Aquest producte té una garantia de 3 anys. Aquesta garantia cobreix danys i mal funcionament, sempre que el producte no hagi estat utilitzat de manera indeguda i s'hagin seguit correctament totes les instruccions. Per reclamar la garantia, cal presentar el tiquet de compra. El producte ha d'estar complet i tenir totes les seves parts.

La garantia no cobreix el desgast, la falta de manteniment, la negligència, el muntatge incorrecte i l'ús inadequat (copets, emmagatzematge, condicions d'ús, etc.).

També es descompta quan s'han utilitzat accessoris o peces de muntatge no originals o inadequades.

### DE GARANTIE

Auf dieses Produkt wird eine Garantie von 3 Jahren gewährt. Diese Garantie deckt Schäden und Fehlfunktionen nur dann ab, wenn das Produkt nicht unsachgemäß verwendet wurde und alle Anweisungen korrekt befolgt wurden. Um Ihre Garantie in Anspruch zu nehmen, müssen Sie Ihre Kaufquittung vorlegen. Das Produkt muss vollständig sein und alle Teile enthalten.

Die Garantie erstreckt sich nicht auf Verschleiß, mangelnde Wartung, Fahrlässigkeit, unsachgemäße Montage und Missbrauch (Stöße, Lagerung, Nutzungsbedingungen usw.).

Sie ist auch dann ausgeschlossen, wenn im Produkt nicht originale oder ungeeignete Zubehörteile oder Montageteile verwendet wurden.

### PT GARANTIA

Este produto tem uma garantia de 3 anos. Esta garantia cobre danos e mau funcionamento, desde que o produto não tenha sido utilizado de forma indevida e todas as instruções tenham sido seguidas corretamente. Para reclamar a garantia, é necessário apresentar o recibo de compra. O produto deve estar completo e ter todas as suas partes.

A garantia não cobre o desgaste, a falta de manutenção, a negligência, o montagens incorretas e o uso inadequado (impactos, armazenamento, condições de uso, etc.).

Também está excluída quando forem utilizados acessórios ou peças de montagem não originais ou inadequados.



**ES DECLARACIÓN DE CONFORMIDAD (CE)**

Nosotros, BESELF BRANDS S.L., propietaria de la marca BEELOOM, con sede en c/Blanquers, 7-8 43800 - Valls SPAIN, declaramos que el pikler de madera TRIANGLE a partir del número de serie del año 2021 en adelante, son conformes con los requerimientos de las Directivas del Parlamento Europeo y del Consejo aplicables:

Directiva 2009/48/CE del Parlamento Europeo y del Consejo, de 18 de junio de 2009, sobre la seguridad de los juguetes.

Directiva (UE) 2019/1922 de la Comisión de 18 de noviembre de 2019 por la que se modifica, para adaptarlo al progreso técnico y científico, el punto 13 de la parte III del anexo II de la Directiva 2009/48/CE, del Parlamento Europeo y del Consejo, relativa a la seguridad de los juguetes, en lo que respecta al aluminio.

Reglamento (CE) No 552/2009 de la Comisión, de 22 de junio de 2009, por el que se modifica el Reglamento (CE) No 1907/2006 del Parlamento Europeo y del Consejo, relativo al registro, la evaluación, la autorización y la restricción de las sustancias y preparados químicos (REACH) en lo que respecta a su anexo XVII (Texto pertinente a efectos del EEE).

El producto entregado coincide con el ejemplar que fue sometido al examen CE de tipo. Bajo los estándares:

EN71-1: 2014+ A1: 2018 / EN71-2: 2011+A1: 2014 / EN71-3:2013+A1:2014 / EN 71-3:2019 / EN 71-1-2-3.  
EPA TSCA Cumple el Título VI sobre formaldehído

Valls (SPAIN), 10 de Febrero de 2021

**EN DECLARATION OF CONFORMITY (EC)**

BESELF BRANDS S.L. owner of BEELOOM brand, with legal address in c/Blanquers, 7-8 43800 - Valls SPAIN, declares that the wooden pikler TRIANGLE from 2021 series onwards, is in accordance with the European Parliament Directives and of the Council.

Directive 2009/48/EC of the European Parliament and of the Council of 18 June 2009 on the safety of toys.

Commission directive (EU) 2019/1922 of 18 November 2019 amending, for the purposes of adaptation to technical and scientific developments, point 13 of part III of Annex II to Directive 2009/48/EC of the European Parliament and of the Council on the safety of toys, as regards aluminium.

Commission Regulation (EC) No 552/2009 of 22 June 2009 amending Regulation (EC) No 1907/2006 of the European Parliament and of the Council on the Registration, Evaluation, Authorisation and Restriction of Chemicals (REACH) as regards Annex XVII (Text with EEA relevance).

The product delivered coincides with the prototype that was submitted for CE exam. Under the standards:

EN71-1: 2014+ A1: 2018 / EN71-2: 2011+A1: 2014 / EN71-3:2013+A1:2014 / EN 71-3:2019 / EN 71-1-2-3.  
EPA TSCA Title VI compliant for formaldehyde

Valls (SPAIN), 10 February 2021

**FR DÉCLARATION DE CONFORMITÉ (CE)**

Nous, BESELF BRANDS S.L., propriétaire de la marque BEELOOM, située /Blanquers, 7-8 43800 - Valls, ESPAGNE, déclarons que le pikler en bois TRIANGLE, à partir du numéro de série de l'année 2021, est conforme aux exigences des directives applicables du Parlement européen et du Conseil:

Directive 2009/48/CE du Parlement européen et du Conseil du 18 juin 2009 relative à la sécurité des jouets.

Directive (UE) 2019/1922 de la commission du 18 novembre 2019 modifiant, aux fins de l'adaptation aux progrès techniques et scientifiques, l'annexe II, partie III, point 13, de la directive 2009/48/CE du Parlement européen et du Conseil relative à la sécurité des jouets, en ce qui concerne l'aluminium.

Parlement européen et du Conseil concernant l'enregistrement, l'évaluation et l'autorisation des substances chimiques, ainsi que les restrictions applicables à ces substances (REACH), en ce qui concerne l'annexe XVII (Texte présentant de l'intérêt pour l'EEE).

Le produit livré coïncide avec l'échantillon qui a été soumis à l'examen de type CE. En vertu des normes:

EN71-1: 2014+ A1: 2018 / EN71-2: 2011+A1: 2014 / EN71-3:2013+A1:2014 / EN 71-3:2019 / EN 71-1-2-3.  
EPA TSCA Conforme au titre VI pour le formaldéhyde

Valls (ESPAGNE), 10 février 2021



## IT DICHIARAZIONE DI CONFORMITÀ (EC)

Noi, BESELF BRANDS S.L., proprietari a della marca BEELOOM, con sede presso c/Blanquers, 7-8 43800 -Valls, SPAIN, dichiariamo che TRIANGLE di legno a partire dal numero di serie dell'anno 2021 in avanti, è conform e ai requisiti delle Direttive del Parlamento Europeo e del Consiglio applicabili:

Direttiva 2009/48/CE del Parlamento europeo e del Consiglio, del 18 giugno 2009, sulla sicurezza dei giocattoli

Direttiva (UE) 2019/1922 della commissione del 18 novembre 2019 che modifica l'allegato II, parte III, punto 13, della direttiva 2009/48/CE del Parlamento europeo e del Consiglio sulla sicurezza dei giocattoli, al fine di adeguarlo agli sviluppi tecnici e scientifici, per quanto riguarda l'alluminio.

Regolamento (CE) n. 552/2009 della Commissione, del 22 giugno 2009, recante modifica del regolamento (CE) n. 1907/2006 del Parlamento europeo e del Consiglio concernente la registrazione, la valutazione, l'autorizzazione e la restrizione delle sostanze chimiche (REACH) per quanto riguarda l'allegato XVII (Testo rilevante ai fini del SEE).

Il prodotto consegnato corrisponde al modello che fu sottoposto all'esame CE del tipo. Standard:

EN71-1: 2014+ A1: 2018 / EN71-2: 2011+A1: 2014 / EN71-3:2013+A1:2014 / EN 71-3:2019 / EN 71-1-2-3.  
EPA TSCA Conforme al Titolo VI per la formaldeide

Valls (SPAGNA), 10 febbraio 2021

## CA DECLARACIÓ DE CONFORMITAT (CE)

Nosaltres, BESELF BRANDS S.L., propietaris de la marca BEELOOM, amb seu a c/Blanquers, 7-8 43800 -Valls, ESPANYA, declararem que l'TRIANGLE de fusta a partir del número de sèrie de l'any 2021 en endavant compleix els requisits de les Directives del Parlament Europeu i del Consell aplicables:

Directiva 2009/48/CE del Parlament Europeu i del Consell, del 18 de juny de 2009, sobre la seguretat dels joguets.

Directiva (UE) 2019/1922 de la Comissió, de 18 de novembre de 2019, que modifica l'annex II, part III, punt 13, de la Directiva 2009/48/CE del Parlament Europeu i del Consell sobre la seguretat dels joguets, per adequar-la als avenços tècnics i científics, pel que fa a l'alumini.

Reglament (CE) núm. 552/2009 de la Comissió, de 22 de juny de 2009, pel qual es modifica el Reglament (CE) núm. 1907/2006 del Parlament Europeu i del Consell relatiu al registre, l'avaluació, l'autorització i la restricció de substàncies químiques (REACH), pel que fa a l'annex XVII (text rellevant a efectes de l'EEE).

El producte lliurat correspon al model que va ser sotmès a l'examen CE del tipus. Normatives:

EN71-1: 2014+ A1: 2018 / EN71-2: 2011+A1: 2014 / EN71-3:2013+A1:2014 / EN 71-3:2019 / EN 71-1-2-3.  
EPA TSCA Conforme al Títol VI per la formaldehid.

Valls (ESPANYA), 10 de febrer de 2021

## DE EG-KONFORMITÄTSERKLÄRUNG

Wir, BESELF BRANDS S.L., Inhaber der Marke BEELOOM, mit Sitz in /Blanquers, 7-8 43800 - Valls, SPANIEN, erklären hiermit, dass der Holzpikler TRIANGLE, ab der Seriennummer des Jahres 2021, den Anforderungen der einschlägigen Richtlinien des Europäischen Parlaments und des Rates entspricht:

Richtlinie 2009/48/EG des Europäischen Parlaments und des Rates vom 18. Juni 2009 über die Sicherheit von Spielzeug.

Richtlinie (EU) 2019/1922 der Kommission vom 18. November 2019 zur Änderung — zwecks Anpassung an den technischen und wissenschaftlichen Fortschritt — von Nummer 13 in Anhang II Teil III der Richtlinie 2009/48/EG des Europäischen Parlaments und des Rates über die Sicherheit von Spielzeug hinsichtlich Aluminium.

Verordnung (EG) Nr. 552/2009 der Kommission vom 22. Juni 2009 zur Änderung der Verordnung (EG) Nr. 1907/2006 des Europäischen Parlaments und des Rates zur Registrierung, Bewertung, Zulassung und Beschränkung chemischer Stoffe (REACH) hinsichtlich Anhang XVII (Text von Bedeutung für den EWR).

Das gelieferte Produkt stimmt mit dem Muster überein, das der EG-Baumusterprüfung unterzogen wurde.

Für gewöhnlich:

EN71-1: 2014+ A1: 2018 / EN71-2: 2011+A1: 2014 / EN71-3:2013+A1:2014 / EN 71-3:2019 / EN 71-1-2-3.  
EPA TSCA Titel VI-konform für Formaldehyd

Valls (SPANIEN), 10. Februar 2021

**PT DECLARAÇÃO DE CONFORMIDADE (CE)**

Nós, BESELF BRANDS S.L., proprietários da marca BEELOOM, com sede em c/Blanquers, 7-8 43800 - Valls, ESPANHA, declaramos que o TRIANGLE de madeira a partir do número de série do ano de 2021 em diante, está em conformidade com os requisitos das Diretrizes do Parlamento Europeu e do Conselho aplicáveis:

Diretiva 2009/48/CE do Parlamento Europeu e do Conselho, de 18 de junho de 2009, sobre a segurança dos brinquedos.

Diretiva (UE) 2019/1922 da Comissão, de 18 de novembro de 2019, que altera o anexo II, parte III, ponto 13, da Diretiva 2009/48/CE do Parlamento Europeu e do Conselho sobre a segurança dos brinquedos, para adequá-la aos desenvolvimentos técnicos e científicos, no que diz respeito ao alumínio.

Regulamento (CE) nº 552/2009 da Comissão, de 22 de junho de 2009, que altera o Regulamento (CE) nº 1907/2006 do Parlamento Europeu e do Conselho relativo ao registo, avaliação, autorização e restrição de substâncias químicas (REACH), no que diz respeito ao anexo XVII (texto relevante para o EEE).

O produto entregue corresponde ao modelo que foi submetido à análise CE do tipo. Normas:

EN71-1: 2014+ A1: 2018 / EN71-2: 2011+A1: 2014 / EN71-3:2013+A1:2014 / EN 71-3:2019 / EN 71-1-2-3.  
EPA TSCA Conforme ao Título VI para a formaldeído.

Valls (ESPANHA), 10 de fevereiro de 2021.

**Mireia Calvet, CEO**

Representante autorizado y responsable de la documentación técnica.  
Authorised representative and responsible for technical documentation.  
Représentant autorisé et responsable de la documentation technique.  
Rappresentante autorizzato e responsabile della documentazione tecnica.  
Prokurist und verantwortlich für die technische Dokumentation.

**beeloom**

**beloom**

designed in  
BARCELONA



make a better play

Learning by playing  
and experience unique emotions

